

Casă la parter: **Flori III G1**

COD PROIECT: P1-0843



SPECIFICAȚII

Suprafață construită: **182.11**m²
 Suprafață utilă: **145.69**m²
 Volum net: **464.98**m³
 Dimensiunile clădirii: **17.8x12.6**m
 Înălțimea clădirii: **7.07**m
 Unghiul acoperișului: **28°**
 Suprafață acoperiș: **288.80**m²
 Terase acoperite: **21.36**m²
 Terase neacoperite: **23.00**m²
 Garaj: **18.25**m²



Constructor de case
pe structură metalică ușoară



PARTER

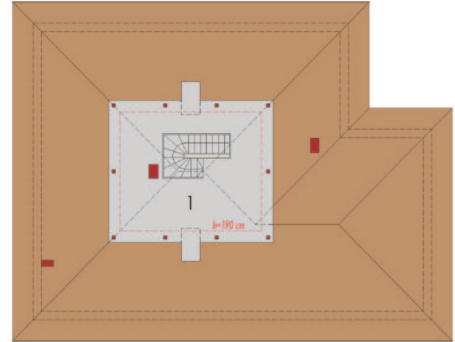
Living: **33.02**m²
 Bucatarie: **12.39**m²
 Hol: **4.94**m²
 Depozitare: **1.18**m²
 Vestibul: **3.70**m²
 Coridor: **11.76**m²
 Cămară: **2.07**m²
 Baie: **3.20**m²
 Baie: **6.57**m²
 Dormitor: **14.89**m²
 Dormitor: **11.66**m²
 Dormitor: **11.02**m²
 Spațiu tehn.: **11.04**m²

www.casemexi.ro

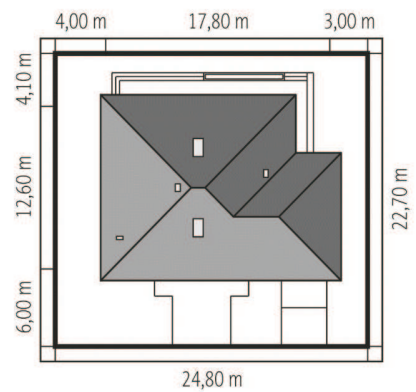
Plan PARTER



Plan POD



Dim. min. la TEREN



FAȚADE



PREȚURI

• **ECONOMIC**

► • **STANDARD** - pe structură metalică ușoară (preț informativ, cu TVA inclus)

• **PREMIUM**

LA ROȘU 29,882 €

STRUCURĂ METALICĂ

72,296 €

+ ÎNCHIDERI EXTERIOARE

LA CHEIE 115,674 €

+ IZOLĂRI INTERIOARE
+ TRASEE ELECTRICE ȘI SANITARE
+ FINISARE

www.casemexi.ro

Casă la parter: EX 8 G2 vers D

COD PROIECT: P2-0230



Constructor de case
pe structură metalică ușoară

SPECIFICAȚII

Suprafață construită: **220.78m²**
Suprafață utilă: **176.62m²**
Volum net: **538.79m³**
Dimensiunile clădirii: **20.1x12.9m**
Înălțimea clădirii: **6.66m**
Unghiul acoperișului: **25°**
Suprafață acoperiș: **253.00m²**
Terase acoperite: **21.00m²**
Terase neacoperite: **50.00m²**
Garaj: **34.60m²**

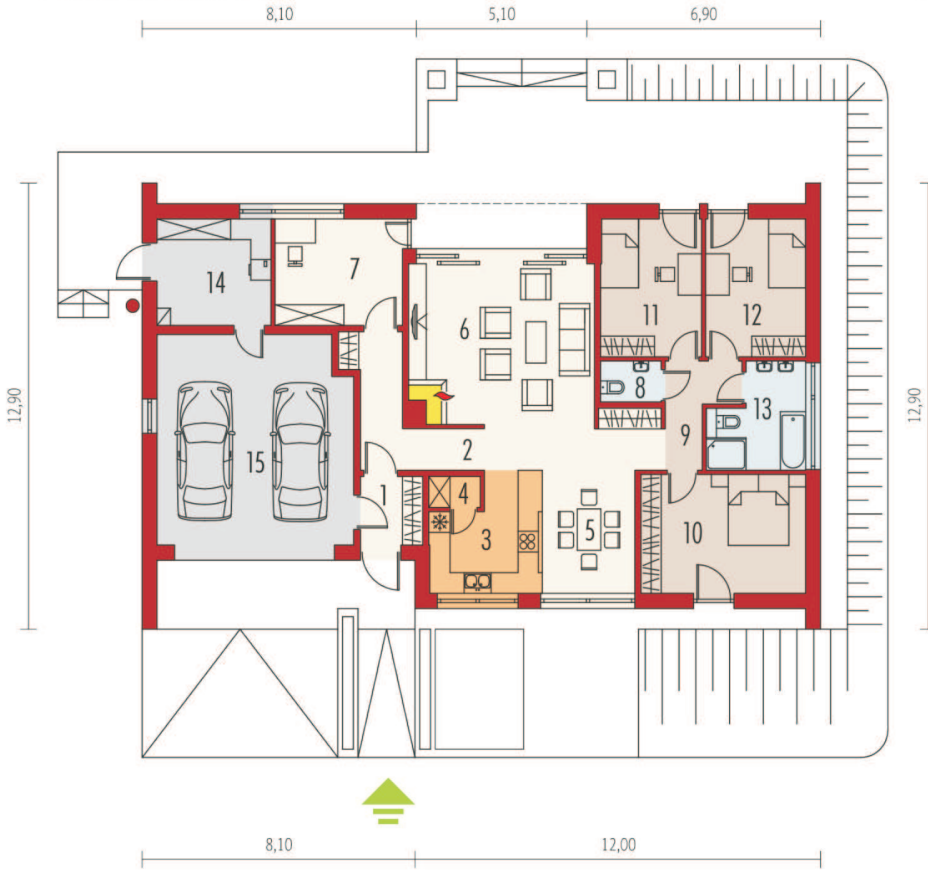
PARTER

Living: **29.43m²**
Dinning: **9.78m²**
Bucatarie: **9.53m²**
Hol: **8.46m²**
Vestibul: **3.59m²**
Coridor: **8.38m²**
Cămară: **1.32m²**
Birou: **11.53m²**
Baie: **7.60m²**
Dormitor: **16.42m²**
Dormitor: **11.79m²**
Dormitor: **11.71m²**
Toaletă: **2.18m²**
Spațiu tehn.: **10.30m²**

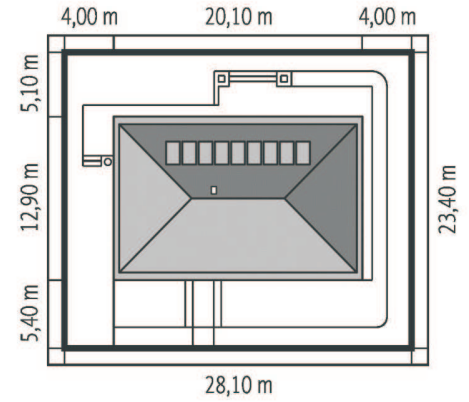


www.casemexi.ro

Plan PARTER



Dimensiuni minime la TEREN



FAȚADE



PREȚURI

• ECONOMIC

▶ • **STANDARD** - pe structură metalică ușoară (preț informativ, cu TVA inclus)

• PREMIUM

LA ROȘU

35,848 €

STRUCTURĂ METALICĂ

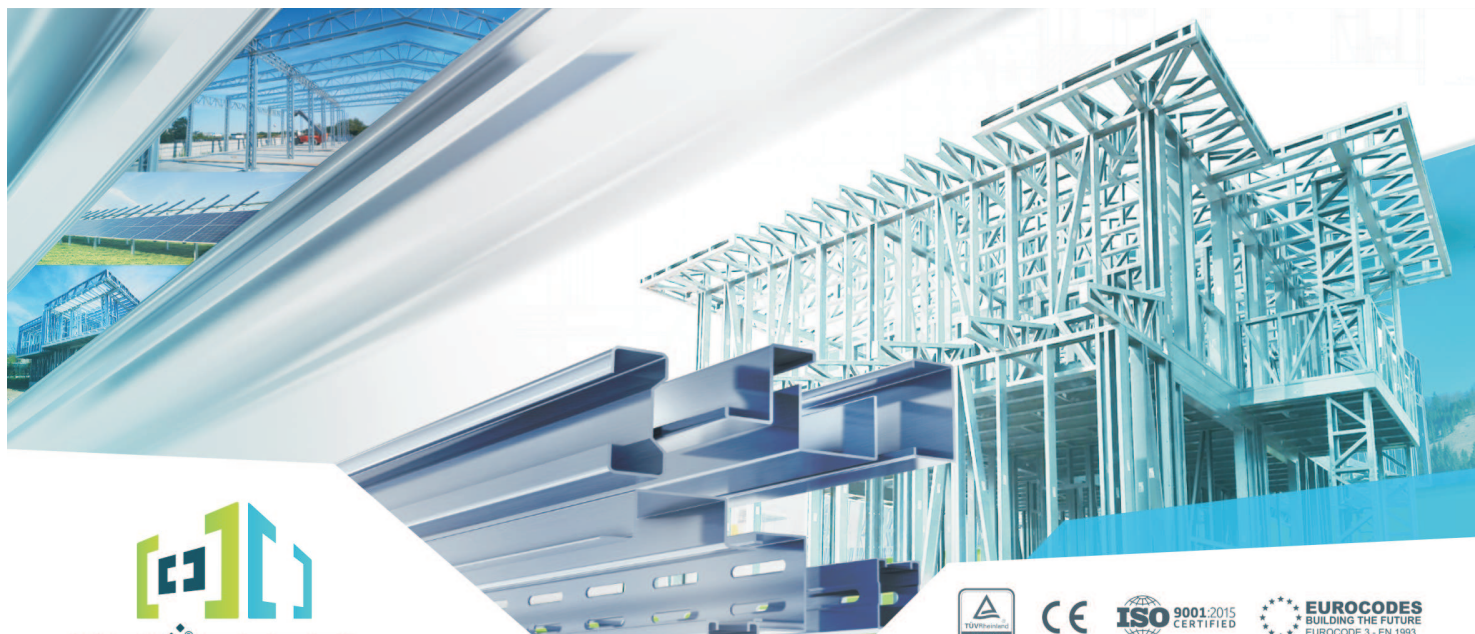
86,730 €

+ ÎNCHIDERI EXTERIOARE

LA CHEIE

138,768 €

+ IZOLĂRI INTERIOARE
+ TRASEE ELECTRICE ȘI SANITARE
+ FINISARE



Cine suntem și Ce vă oferim

Compania noastră realizează construcții pe structură metalică indiferent de scopul utilizării lor - case rezidențiale, hale industriale, spații de birouri, structuri fotovoltaice, carporturi solare, etc..



Suntem producători de profile metalice ambutasate la rece, conform normativelor europene Eurocod 3 și cu certificare CE, din oțel structural tip **S350-GD** până la **S550-GD** cu caracteristici mecanice deosebite și cu zincare superioară de până la **Zn450** sau **ZnMg310 gr/m²**. La construcțiile de case pentru pereții exteriori folosim profile de 150mm, la planșee profile de la 200 la 300mm, astfel planșeele suportă straturi de beton și sunt foarte rigide. La structurile metalice MEXI® folosim cele mai avansate programe de proiectare (CAD) 3D împreună cu mai multe linii performante de producție cu precizie milimetrică.

AVANTAJE DOBÂNDITE - față de sistemele constructive clasice sau alternative:



Timp de execuție redus

Structura metalică necesită un timp de execuție considerabil redus față de structurile clasice. O casă pe structură metalică poate fi finalizată la cheie în doar 90 de zile.



Izolare fonică foarte bună

Izolarea se face cu vată minerală, care ne asigură o izolare fonică cu valori foarte mari, conform testelor și simulărilor acustice făcute la sistemele atestate de pereți MEXI®.



Pereți perfect dreapți

Elementele de structură fiind realizate la precizie milimetrică cu tehnologii de ultimă oră, calitatea construcției pe structură metalică MEXI® este deosebită, cu suprafețe perfect drepte, fără fisuri și la unghiuri exacte.



Montare în orice anotimp

Datorită faptului că structura metalică este prefabricată, se poate monta în anotimpurile reci fără măsuri speciale, constituind un avantaj sistemelor uscate de construcție.



Coeficient termic superior

O clădire cu pereți de tip MEXI® atinge cele mai înalte valori de izolare disponibile oriunde.



Rezistență sporită la cutremure

Datorită greutatea scăzută și gradului ridicat de elasticitate profilele MEXI® conferă o rezistență ridicată la cutremure, structura mișcându-se foarte puțin în cazul acestora.



Fără risipă de materiale

Deoarece se face un calcul exact al materialelor folosite, este un avantaj și faptul că nu avem risipă de materiale, ceea ce implică costuri reduse de construcție.



Rezistență la foc

Sistemele structurale MEXI® au obținut certificate agrementate pentru rezistență la foc după ce au fost testate în laboratoare de încercări. Casele MEXI sunt rezistente și împotriva următorilor factori: fulgere, inundații sau dăunători.



Suprafețe utile mai mari

Suprafețele interioare utile sunt cu 10% mai mari decât la o casă pe structură clasică.



Raport Calitate/Preț excepțional

Faptul că oțelul oferă o durabilitate crescută iar costurile unei construcții marca MEXI® sunt mai reduse, rezultă cel mai bun raport de calitate-preț de pe piață.

Stadiile de construcție ale Caselor MEXI® pe structură metalică ușoară

Structură metalică

*Timp de execuție: *2 săptămâni*

- Structură metalică MEXI® din oțel structural dublu zincat, S350GD, până la Zn450 gr/mp
- Profilele sunt de 150mm lățime și 1.5mm grosime

+ Închideri exterioare

*Timp de execuție: *2 luni*

- Plăcările pereților cu OSB3 de 15mm
- Termosistem EPS 80 de 100mm (cu masă de șpaclu)
- Tâmplărie PVC cu 5 camere, 3 sticle
- Îneltoare metalice cu sistem pluvial gama Novatik

+ Finisat

*Timp de execuție: *3 luni*

- Tencuială decorativă granulație 1.5mm
- Lambriu lemn la pazie și la terase acoperite
- Vată bazaltică în interiorul pereților
- Trasee electrice (4 prize, 1 întrerupător, 1 poziție lumină / încăperea)
- Instalație termică prin încălzire în pardosea
- Trasee sanitare
- Polistiren extrudat 50mm și șapă semiuscată
- Folie anticondens
- Placare cu gips carton 2 straturi de 12.5mm
- Finisarea pereților în interior, gletuit și zugrăvit în alb

La cerere se pot realiza lucrările de montare faianță, gresie, podele, uși interioare, aparataje electrice și obiecte sanitare.



Transformă-ți visele în realitate

Prin programul nostru de finanțare te ajutăm să primești creditul special BT - potrivit pentru casa visurilor tale

BANCA  TRANSILVANIA*

! NOTĂ la PREȚURI

Prețurile afișate nu includ fundația pentru că acesta diferă în funcție de studiul geotehnic. Tabloul electric nu conține siguranțe diferențiale. Lambriurile de lemn pe exteriorul casei și pe terasă, uși de garaj nu sunt incluse. Nu sunt incluse șeminee și hornuri. Branșamentele la utilități se vor executa de către beneficiar.

* Termenele de execuție sunt calculate din momentul începerii lucrărilor ținând cont de planificarea constructorului, deplasarea se face după obținerea autorizației de construcție.



Case: (+4) 0773 751 610
(+4) 0749 011 448

Hale: (+4) 0771 029 309

Fotovoltaice: (+4) 0771 200 142

CONSTRUIM în toată ȚARA
prin rețeaua noastră de distribuitori și constructori!

